

T-CRANE

CRAWLER TELESCOPIC BOOM CRANE



1060



ALMACRAWLER 

T-CRANE 1060

CRANE

SELF-PROPELLED
SELF-LEVELLING

The **first pick&carry mini crane with self-levelling technology.** La prima mini gru pick&carry con tecnologia autolivellante.

Highly flexible, T-Crane 1060 can be used in variety of lifting situations from internal to outdoor lifting, **on slopes and uneven terrain up to 22°.** Altamente flessibile, la T-Crane 1060 può essere utilizzata in diverse situazioni di sollevamento, da quelle interne a quelle esterne, su pendenze e terreni irregolari fino a 22° di inclinazione.

Equipped with our innovative levelling technology, the T-Crane 1060 easily travels and carries **loads up to 990kg, featuring a 7.7m lifting height with a 6.1m maximum working radius.** Dotata della nostra innovativa tecnologia di livellamento, la T-Crane 1060 trasporta facilmente carichi fino a 990 kg, con un'altezza di sollevamento di 7,7 metri e un raggio di lavoro massimo di 6,1 metri.

MODE

WORKING
DIAGRAMS

AUTO

STATIC



Maximum lifting performance

Massime performance di sollevamento

DRIVING



Automatic self-propelled function based on load and outreach

Abilitazione automatica alla traslazione in base al carico



Only working diagram of 990 kg (with counterweight)

Solo diagramma di lavoro di 990 kg (con zavorra)



Radio console by AUTECH
Console radio by AUTECH

7,7m
moving
height
altezza traslazione

**DYNAMIC
LEVELLING**

15° LONGITUDINAL
15° LATERAL



Technical data

Max lifting height	7,7 m
Max moving height	7,7 m
Rotation angle	+/-110°
Max working radius	6,11 m x 450 kg
Max. crane capacity	990 kg x 3,5m
Pick and carry capacity	990 kg
Length in stowed position with counterweight	4,32 m
Length in stowed position without counterweight	4,22 m
Min width in stowed position	1,35 m
Max working width	2,45 m
Min height in stowed position	1,91 m
Longitudinal leveling	+/- 15°
Lateral leveling	+/- 15°
Max gradeability	25°
Max side gradeability	25°
Drive speed (fast)	2,5 km/h
Security speed	0,3 km/h
Length of winch cable	30 m

T-CRANE 1060

7,7 m
7,7 m
+/-110°
6,11 m x 450 kg
990 kg x 3,5m
990 kg
4,32 m
4,22 m
1,35 m
2,45 m
1,91 m
+/- 15°
+/- 15°
25°
25°
2,5 km/h
0,3 km/h
30 m

Dati tecnici

Altezza massima di sollevamento
Altezza massima di traslazione
Angolo di rotazione torretta
Raggio di lavoro massimo
Capacità massima della gru
Capacità di prelievo e trasporto
Lunghezza richiusa con zavorra
Lunghezza richiusa senza zavorra
Larghezza minima richiusa
Larghezza massima di lavoro
Altezza minima richiusa
Livellamento longitudinale
Livellamento laterale
Pendenza massima superabile
Pendenza laterale massima
Velocità traslazione (rapida)
Velocità sicurezza
Lunghezza cavo verricello

Extras - On Demand

- **Non-marking tracks**
Cingoli antitraccia
- **Electric pump 220V 2,2kW**
Elettropompa 220V 2,2kW
- **Lubricant kit for arctic climate**
Kit Lubrificante per clima artico

Weights

Total weight with counterweight	3850 kg	3910 kg
Traffic load with counterweight	3,57 kN/m ²	3,63 kN/m ²
Total weight without counterweight	2850 kg	2910 kg
Traffic load without counterweight	2,64 kN/m ²	2,7 kN/m ²

EVO

LTH

Pesi

Peso totale con zavorra
Carico al suolo con zavorra
Peso totale senza zavorra
Carico al suolo senza zavorra

Power

Engine	3TNM68 Yanmar engine (diesel) 17 Hp	Lithium battery pack 300Ah-48V DC 4 kW
Battery Charger	-	N°2 20A-48V

Potenza

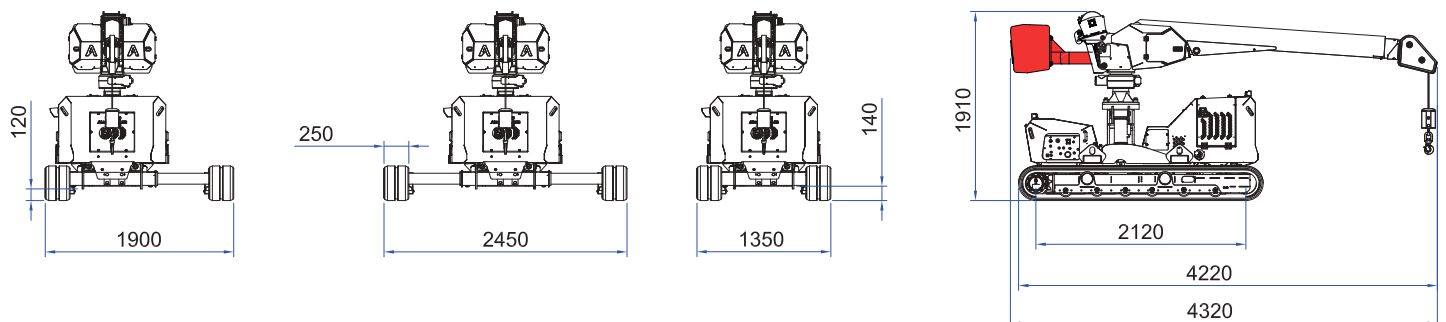
Motore
Caricabatterie



Simplify and centralize the management of all after-sales activities, spare parts purchasing and warranty procedures.

Semplifica e centralizza la gestione di tutte le attività post vendita, acquisto ricambi e richieste di garanzia.

**MYALMAC
CONTROL
PANEL**



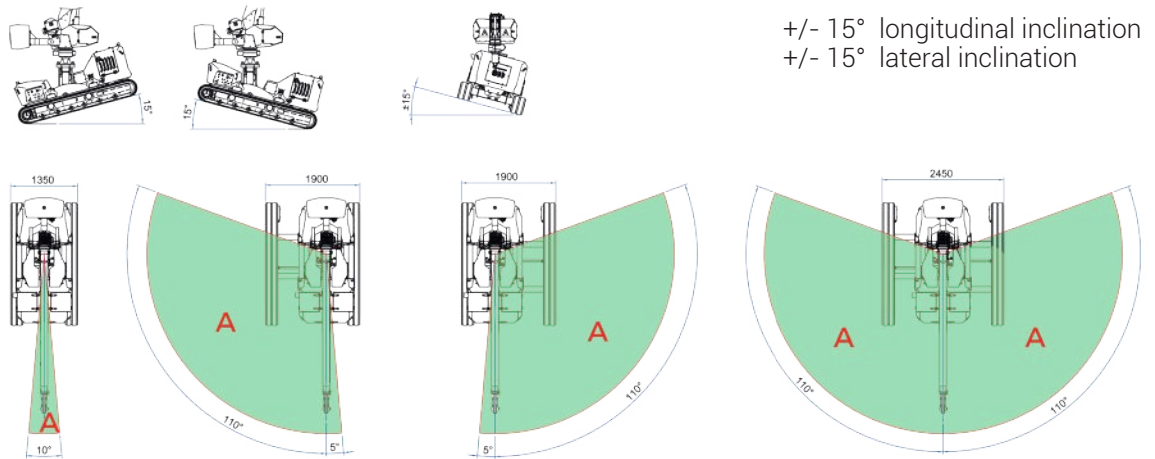
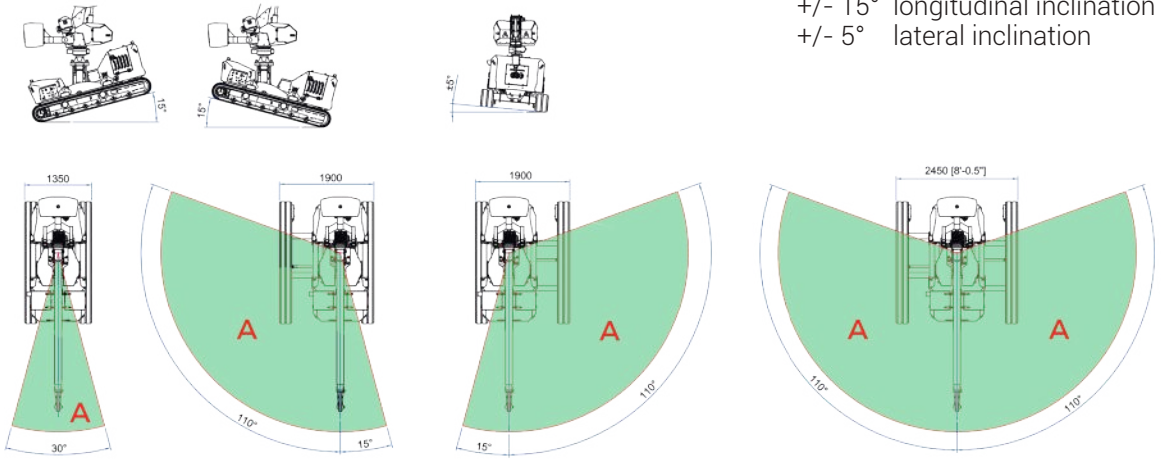
REMOVABLE COUNTERWEIGHT ZAVORRA RIMOVIBILE

Lowers the overall weight to 2.850 kg for easy transportation

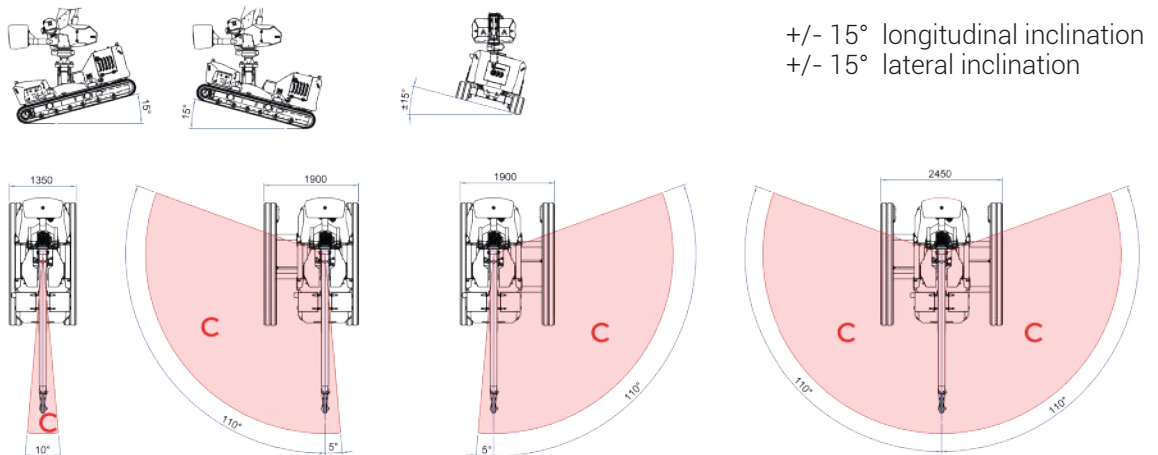
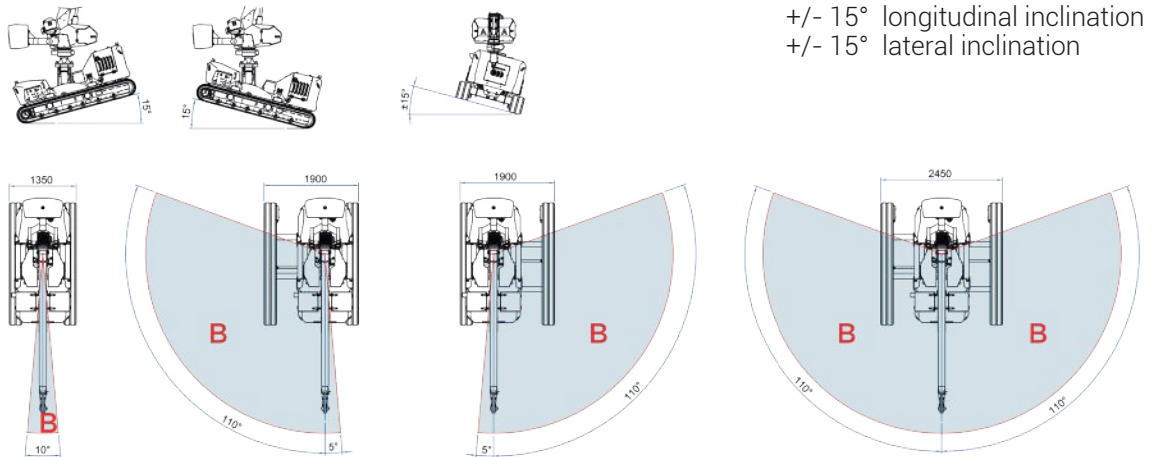
Peso complessivo ridotto a 2.850 kg per un trasporto più agevole



Static working diagrams

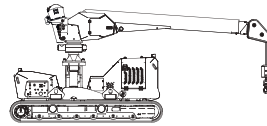


Driving working diagrams

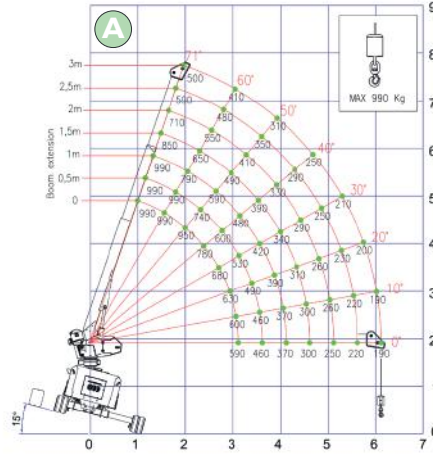
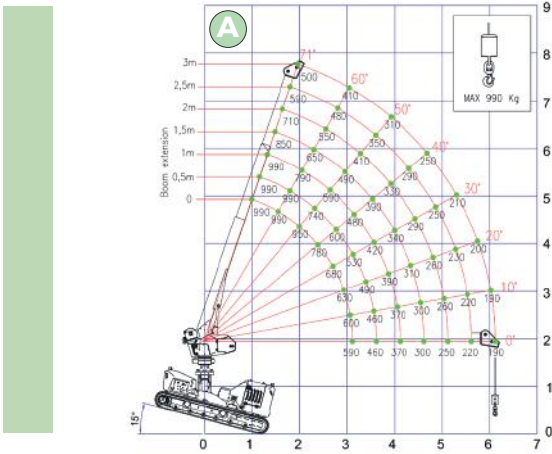


T-CRANE 1060

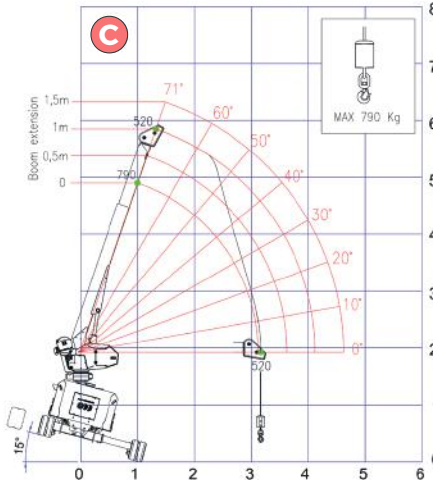
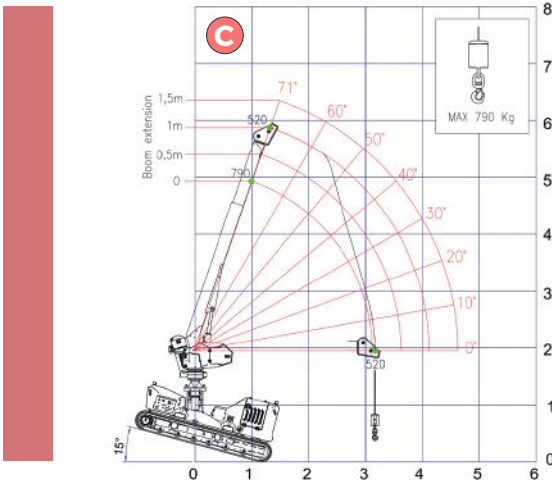
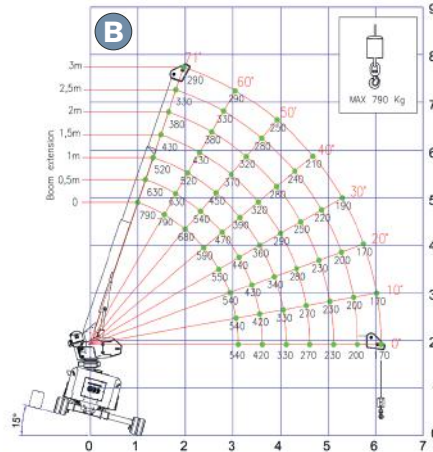
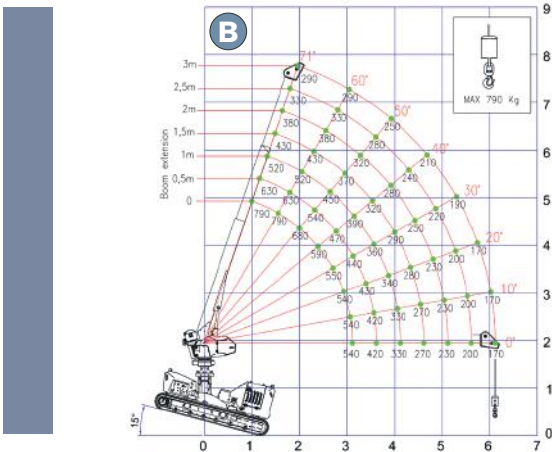
Working diagrams **without** counterweight



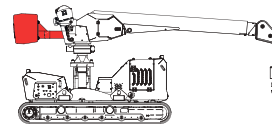
Static working diagrams



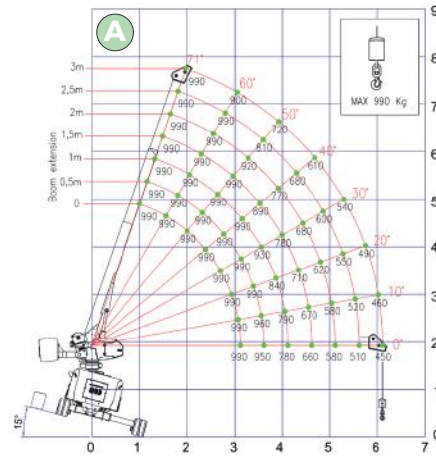
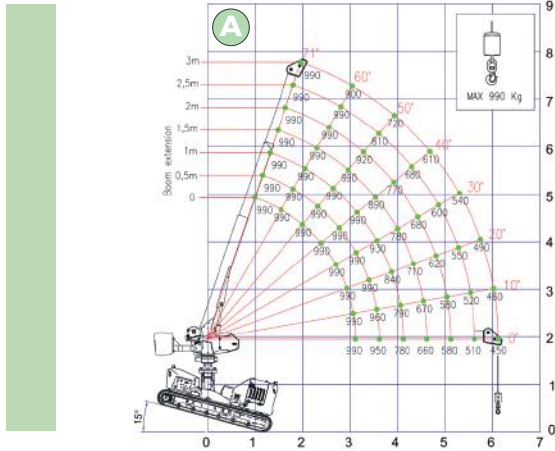
Driving working diagrams



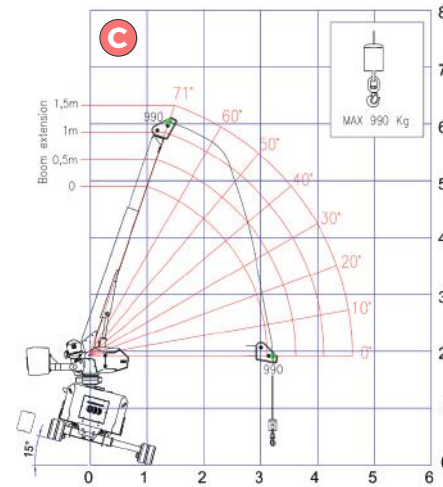
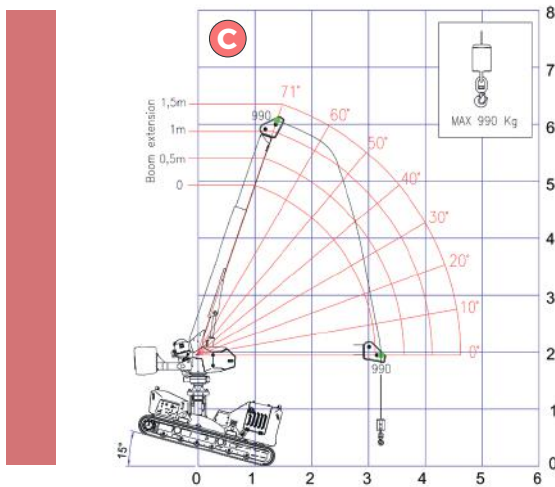
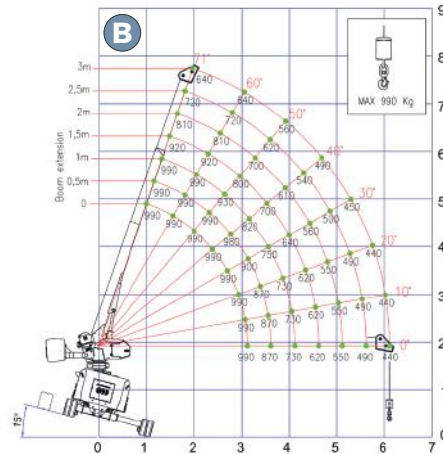
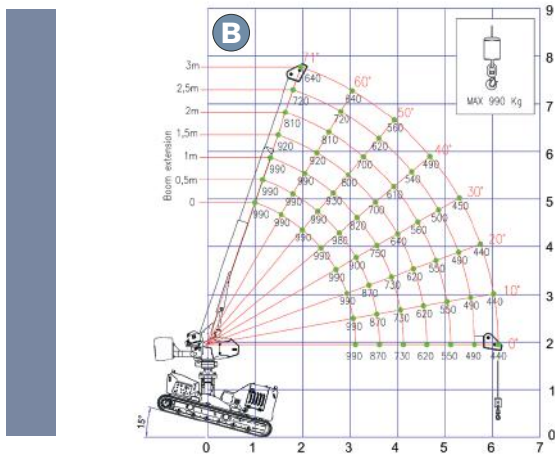
Working diagrams with counterweight



Static working diagrams



Driving working diagrams



ALMACRAWLER

Via Caduti sul Lavoro 1
46019 Viadana (MN) - ITALY
+39 0375 83 35 27
info@almac-italia.com
www.almac-italia.com